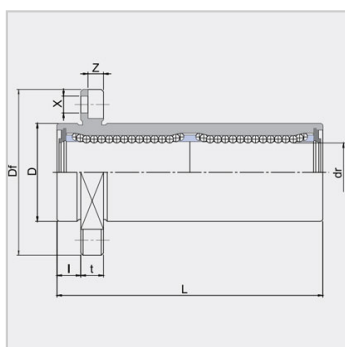
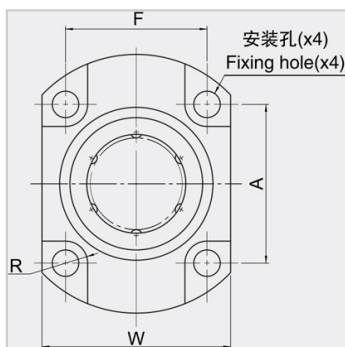
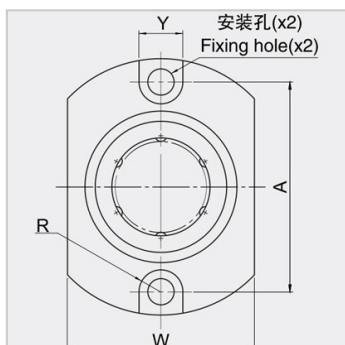


直线轴承紧凑型

LMSHP...L 系列-LMSHP6LUU

参数信息:



公称轴径 :	6
紧凑型加长导向椭圆法兰 :	LMSHP6LU U
重量 :	16.3
钢球列数 :	6

主要尺寸和公差 :

dr mm :	6
公差 :	0/-10
D mm :	10
公差 :	0/-13
L mm :	35
公差 :	± 300

法兰 :	
l mm :	5
Df mm :	25
W mm :	16
t mm :	5
A mm :	19
F mm :	-
X mm :	3.5
Y mm :	6
Zmm :	3.1
R mm :	3

偏心 :	15
垂直度 :	15

额定负荷 :	
动负荷 :	206
静负荷 :	309

