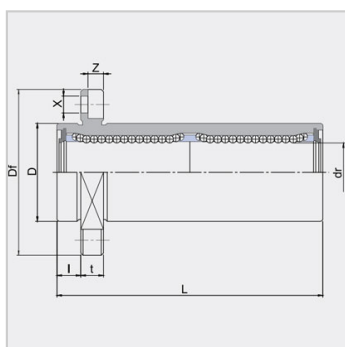
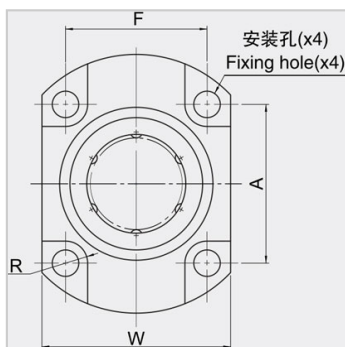
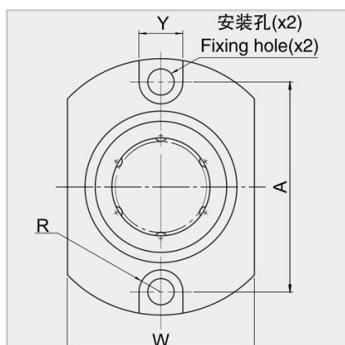


直线轴承紧凑型

LMSHP...L 系列-LMSHP8LUU

参数信息:



公称轴径 :	8
紧凑型加长导向椭圆法兰 :	LMSHP8LU U
重量 :	27.9
钢球列数 :	6

主要尺寸和公差 :

dr mm :	8
公差 :	0/-10
D mm :	13
公差 :	0/-13
L mm :	45
公差 :	± 300
法兰 :	
l mm :	5
Df mm :	28
W mm :	19
t mm :	5
A mm :	22
F mm :	-
X mm :	
Y mm :	
Zmm :	
R mm :	
偏心 :	15
垂直度 :	15
额定负荷 :	
动负荷 :	383
静负荷 :	555

