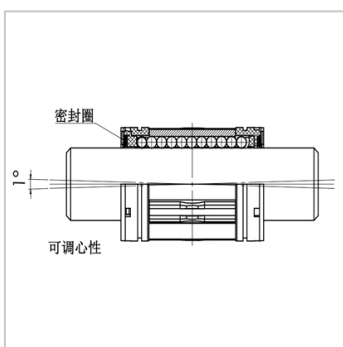
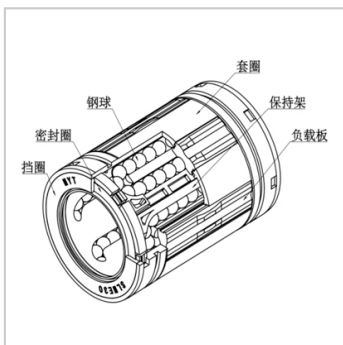
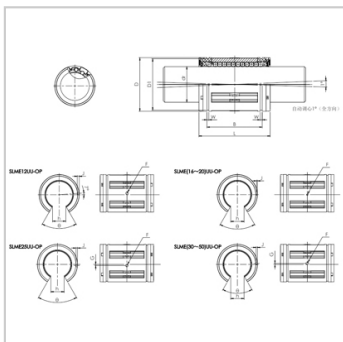


超级直线轴承

SLME...UU系列-SLME16UU

参数信息:



公称轴径 :	16
--------	----

尼龙保持架 :	
标准型 :	SLME16U U
钢球列数 :	5
重量 (g) :	26
开口型 :	SLME16U U-OP
钢球列数 :	4
重量 (g) :	21

主要尺寸和公差 :	
dr mm :	16
dr 公差 μm :	+9/-1
D mm :	26
L mm :	36
L 公差 μm :	± 200
B mm :	24.9
B 公差 μm :	0/-200
W mm :	1.3
D1 mm :	24.9
开口型 h :	9
开口型 α :	68°
开口型 F :	3
开口型 G :	-
开口型 J :	1

基本额定负荷 :	
动负荷 CN :	1250
静负荷 CoN :	1550

- 1.更高的负载能力
- 2.自适应功能
3. 更长的使用寿命
4. 运行平稳
5. 间隙可调
6. 互换性