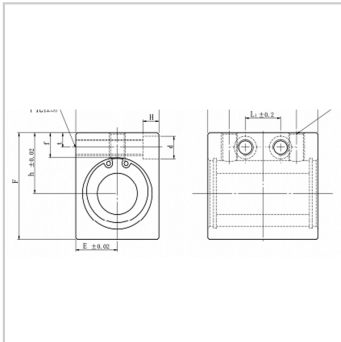


直线轴承箱式单元

AK系列-AK13UU

参数信息:



公称型号： AK13UU

公称轴径：

mm： 13

公差 um： 0-9

外形尺寸 (mm)：

h： 25

E： 15

W： 30

F： 43

主要尺寸 (mm)：

L： 42

L2： 28

S1： M6

安装尺寸 (mm)：

f： 13.5

L1： 16

t： 7

S2： M6

S3： 5.2

d： 9

H： 7

额定负荷：

动负荷 CN： 510

静负荷 CoN： 784

质量 g： 154

: