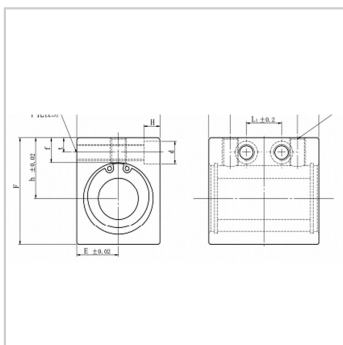


## 直线轴承箱式单元

### AK系列-AK30UU

#### 参数信息:



公称型号 : AK30UU

公称轴径 :

mm : 30

公差 um : 0-10

外形尺寸 (mm) :

h : 40

E : 29

W : 58

F : 71

主要尺寸 (mm) :

L : 74

L2 : 44

S1 : M10

安装尺寸 (mm) :

f : 17.5

L1 : 22

t : 9

S2 : M10

S3 : 8.9

d : 14

H : 10

额定负荷 :

动负荷 CN : 1570

静负荷 CoN : 2740

质量 g : 800

: