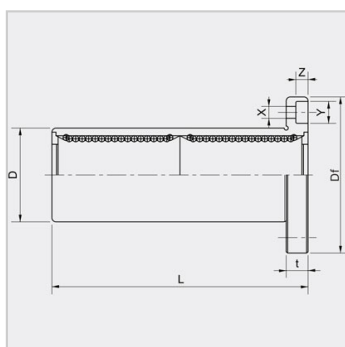
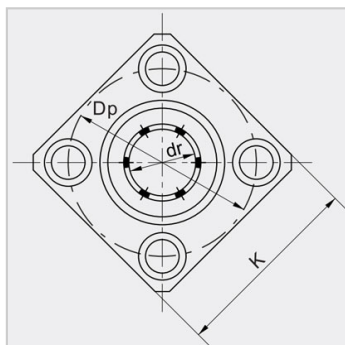
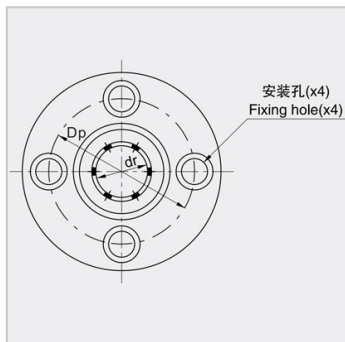


## 法兰直线轴承系列

## LMEF...L、LMEK...L 系列-LMEF12LUULMEK12LUU

## 参数信息:



公称轴径 mm : 12

尼龙保持架 :

加长圆法兰 : LMEF12L  
UU

重量(g) : 110

加长方法兰 : LMEK12L  
UU

重量(g) : 90

## 主要尺寸和公差 :

dr mm : 12

dr 公差  $\mu\text{m}$  : 9/-1

D mm : 22

D 公差  $\mu\text{m}$  : 0/-11

L mm : 61

L 公差  $\mu\text{m}$  : 0/-300主要尺寸和公差  
法兰 :

Df mm : 42

k mm : 32

t mm : 6

Dp mm : 32

X mm : 4,5

Y mm : 7,5

Z mm : 4,1

偏心  $\mu\text{m}$  : 15垂直度  $\mu\text{m}$  : 15

额定负荷 :

动负荷 C N : 813

静负荷 Co N : 1570



: