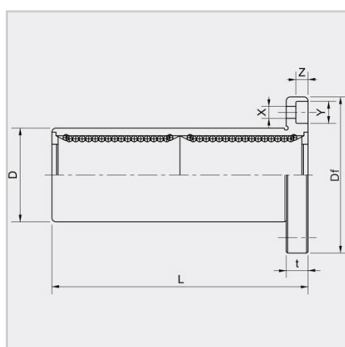
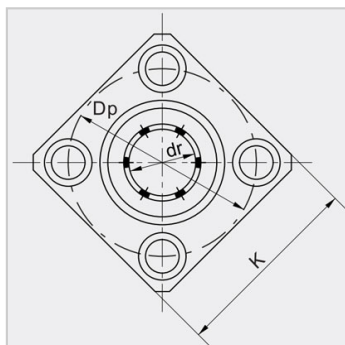
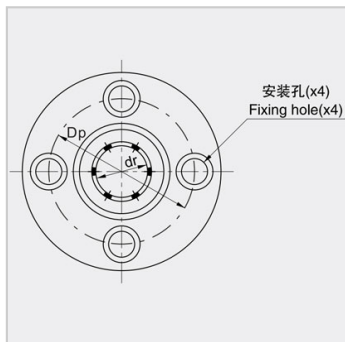


法兰直线轴承系列

LMEF...L、LMEK...L 系列-LMEF40LUULMEK40LUU

参数信息:



公称轴径 mm : 40

尼龙保持架 :

加长圆法兰 : LMEF40L
UU

重量(g) : 1805

加长方法兰 : LMEK40L
UU

重量(g) : 1600

主要尺寸和公差 :

dr mm : 40

dr 公差 μm : 16/-4

D mm : 62

D 公差 μm : 0/-15

L mm : 151

L 公差 μm : 0/-400主要尺寸和公差
法兰 :

Df mm : 98

k mm : 75

t mm : 13

Dp mm : 80

X mm : 9

Y mm : 14

Z mm : 8.1

偏心 μm : 20垂直度 μm : 20

额定负荷 :

动负荷 C N : 3430

静负荷 Co N : 8040



: