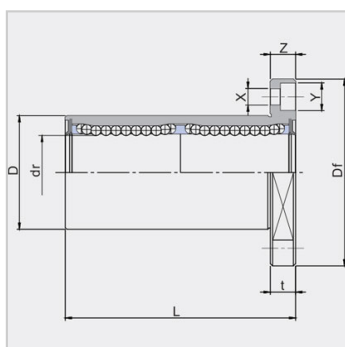
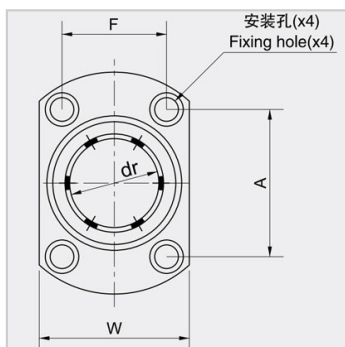
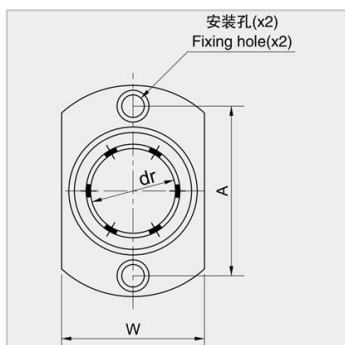


直线轴承短型、中型系列

LMTH...L 系列-LMTH13LUU

参数信息:



公称轴径 :	13
中型椭圆法兰LMTH...LUU :	LMTH13LUU
重量(g) :	94
钢球列数 :	4

主要尺寸和公差 :

drmm :	13
dr μm :	0/-10
Dmm :	23
D无表面处理 μm :	0/-16
D有表面处理 μm :	0/-21
Lmm :	47
L μm :	0/-300

法兰尺寸 :

Df mm :	43
W mm :	29
t mm :	6
A mm :	33
F mm :	-
X mm :	4.5
Y mm :	7.5
Z mm :	4.1

偏心 μm : 15

垂直度 μm : 15

额定负荷 :

动负荷 :	640
静负荷 :	826

