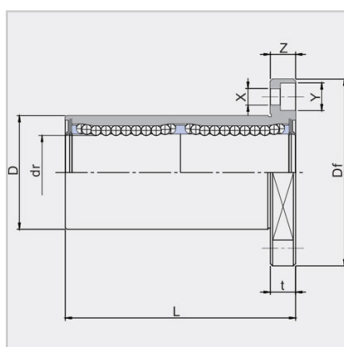
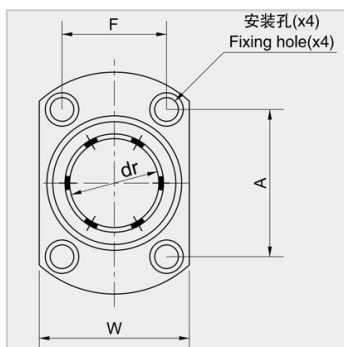
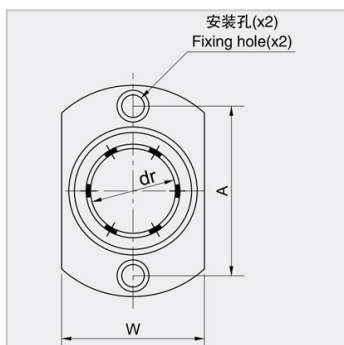


直线轴承短型、中型系列

LMTH...L 系列-LMTH30LUU

参数信息:



公称轴径 :	30
中型椭圆法兰LMTH...LUU :	LMTH30LUU
重量(g) :	446
钢球列数 :	6

主要尺寸和公差 :

drmm :	30
dr μm :	0/-12
Dmm :	45
D无表面处理 μm :	0/-19
D有表面处理 μm :	0/-25
Lmm :	90
L μm :	0/-400

法兰尺寸 :

Df mm :	74
W mm :	51
t mm :	10
A mm :	49
F mm :	35
X mm :	6.6
Y mm :	11
Z mm :	6.1
偏心 μm :	20
垂直度 μm :	20

额定负荷 :

动负荷 :	2440
静负荷 :	3974

